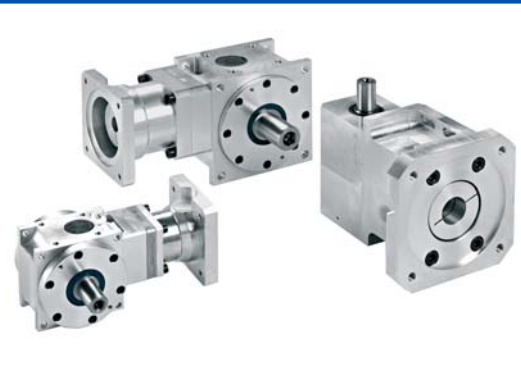


AUSZUG AUS UNSEREM LIEFERPROGRAMM



**Getriebe-
technik**

**Verzahnungs-
elemente**



**Kupplungen
und Schrumpf-
scheiben**



**Antriebs-
elemente und
Sensorik**




INDUSTRIETECHNIK GMBH

Ihr Partner für die Antriebstechnik!

KUPPLUNGEN WELLE-NABE-VERBINDUNGEN

Reibschlussverbindungen | Spannsätze



- Sichere Übertragung bei Drehmomenten bis über 11.000.000 Nm
- Hydraulische Kupplung (HYD) für höchste Flexibilität bei Montage und Service
- Wirtschaftliche Standardlösungen für die Antriebstechnik
- Optimale Auslegung und Berechnung Ihres Spannelementes (FEM, IT-gestützt)

Tonnenkupplungen



- Höchste Verschleißfestigkeit und Lebensdauer durch optimale Auslegung
- Erhöhte Momentübertragung durch optimierte Verzahnungsgeometrie
- Leistungsverbesserung bei reduziertem Gewicht
- Lange Lebensdauer durch höchste Präzision bei Fertigung und Montage

Zahnkupplungen | Sicherheitskupplungen



- Ausgleich von winkelligen, axialen und radialen Abweichungen
- Standardverschleißindikator oder optional mit automatischer Verschleißanzeige
- Sicherheitskupplungen mit präziser, einfacher Wiedereinrückung der Kupplung
- Hohe Wiederholgenauigkeit der Auslösemomente

Starre und elastische Kupplungen



- Starre und elastische Kupplungen für die Antriebstechnik
- Wirtschaftliche Standardlösungen sowie Sonderfertigungen und Anpassungen
- DIN-Kupplungen sowie leistungsoptimierte Kundenanfertigungen
- Standardhandelsware für preisgünstige Anwendungen

VERZÄHNUNGEN

Spiralbogenverzahnungen | Kegelräder



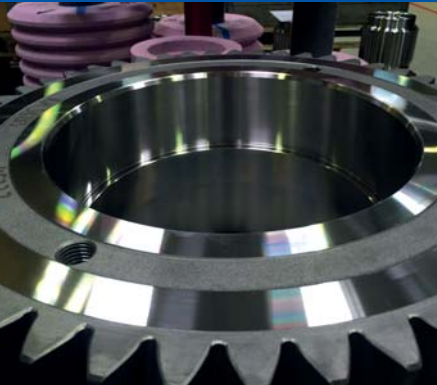
- Palloid-/Zyklo-Palloid-verzahnte Kegelräder
- HPGS-Zyklo-Palloid (hartverzahnt)
- Spiralbogenverzahnungen geschliffen für höchste Genauigkeit
- Umrechnung von Verzahnungen nach Gleason oder Oerlikon
- Kegelräder auch gradverzahnt möglich

Schneckenradverzahnungen



- SIMPLEX-, DUPLEX-Ausführungen für optimiertes Flankenspiel
- Hohlfankenverzahnung mit optimierter Tragfähigkeit
- Ersatzteile nach Meisterrad oder Muster gefertigt
- Wirtschaftliche Serienfertigung nach DIN oder Einzelfertigung nach Vorgabe

Stirradverzahnungen



- Zahnflankenschleifen und Außenrundscheifen für höchste Ansprüche
- Alle Standard Stirradverzahnungen auch nach DIN 5480
- Verzahnungen von $\varnothing 20$ – $\varnothing 4.000$ mm und Modul 0,5 bis 36
- 5-Achsfräsen von Sonderverzahnungen
- Für höchste Präzision in geschliffener Ausführung (innen und außen)

Sonderverzahnungen



- Gradverzahnte Kegelräder
- Pfeilverzahnungen – mit Steg und in Freiformgeometrie
- Modulverzahnung
- Sondermodule und Sonderverzahnungen im 5-Achsverfahren

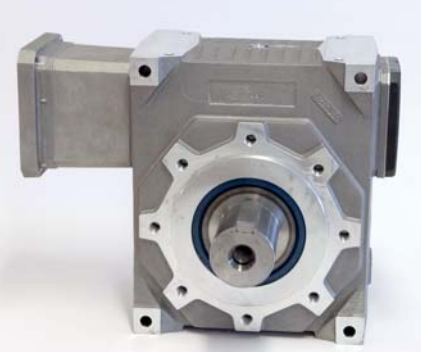
GETRIEBETECHNIK

Kegelradgetriebe | Winkelgetriebe



- HPGS-verzahnte Präzisionsgetriebe für höchste Genauigkeit
- Palloid-verzahnte und geläppte Ausführung für Standard und Seriengetriebe
- Standardübersetzung mit hohem Moment und Übersetzungen von 1:1 bis 1:6
- Servo-Hypoid-Getriebe mit Übersetzung bis 15:1 durch Achsversatz

Schneckenradgetriebe



- Standardschneckenradgetriebe für optimale Wirtschaftlichkeit
- DUPLEX Verzahnung für spielarme, einstellbare Getriebe
- Ein- und mehrgängige Schneckenradgetriebe
- Hubtriebessysteme und Anlagen

Sondergetriebe | Großgetriebe



- Schwerlastgetriebe, Bandgetriebe
- Kundenspezifische Sonderlösungen für alle Branchen
- Planetengetriebe, Planeten-Winkelgetriebe
- Prüfstandgetriebe, Leistungsgetriebe
- Getriebeentwicklung, Leistungsoptimierung

Schrittschaltkomponenten | Taktförderer



- Schrittschaltgetriebe
- Rundschtische
- Globoid- und Parallelachsengetriebe
- Kurven- und Schrittschaltkomponenten
- Taktförderer mit magnetischem oder servomechanischem Antrieb

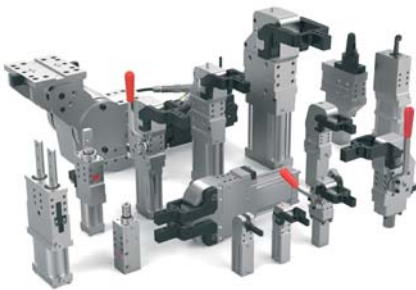
HOCHLEISTUNGSLÖSUNGEN VON DESTACO SPANNTÉCHNIK UND AUTOMATION

Manuelle und pneumatische Spannösungen



- Kniehebelspanner
- Schubstangenspanner
- Spannzangen
- Verschlussspanner
- Pneumatische Standard-Kraftspanner
- Pneumatische Schwenkspanner
- Pneumatik-Kraftzylinder
- Lange Lebensdauer
- Viele Modelle

Kraftspanner | Schwenkeinheiten



- Pneumatik-Kraftspanner
- Toleranzausgleichspanner
- Stiftziehzyylinder
- Schwenkeinheiten, pneumatisch und elektrisch
- Abgedichtete Spanner für Schweißumgebungen
- Hohe Spann- und Haltekräfte
- Lange Lebensdauer

Greifer | Linear-Einheiten



- Pneumatisch und elektrische Parallelgreifer
- Winkelgreifer
- Lineareinheiten
- Präzise Wiederholgenauigkeit
- Für maximale Produktionsbetriebszeit konzipiert

Endeffektor-Lösungen



- Kurvenklemmgreifer
- Modulare hochfeste, leichtgewichtige Alu-Komponenten
- Strapazierfähige Vakuumsauger
- Werkzeugwechsler
- Tooling-Komponenten
- Vakuum-Produkte
- Klemmgreifer

SENSORIK VON JOHANNES HÜBNER GIESSEN DREHGEBER-SYSTEMLÖSUNGEN

Inkrementale Drehgeber | Absolutwert-Drehgeber | Elektronische Drehzahlschalter



Drehzahlmessung

- Vollwellen-Bauformen für Flansch- oder Fußanbau
- Hohlwellen-Bauformen bis \varnothing 150 mm
- HTL, TTL, Sin/Cos, 4 – 20 mA, opt. direkter LWL-Ausgang

Positionsmessung

- Vollwellen-Bauformen für Flansch- oder Fußanbau
- Hohlwellen-Bauformen bis \varnothing 50 mm
- PROFIBUS, PROFINET, DeviceNet, Ethernet/IP, EtherCAT, SSI, Parallel, 4 – 20 mA

Drehzahl- und Stillstandsüberwachung

- Vollwellen- und Hohlwellen-Bauformen
- Einfache Parametrierung und integrierte Diagnosen
- Schaltspannung bis 230 V

Universal-Drehgeber-Systeme | Elektronische Kopierwerke



Universal-Drehgeber-Systeme

- Drehzahl-, Positions- und Fehlerschalter
- Bus-Schnittstellen
- Einfache Parametrierung

Positionsüberwachung

- Bis zu 15 Schaltausgänge
- Extrem hohe Positionier- und Schaltgenauigkeit (28 Bit)
- Einfache Parametrierung und integrierte Schaltertests

Magnetische Drehgeber | Tachogeneratoren



Drehzahl- und/oder Positionsmessung

- Hohlwellen-Bauformen bis \varnothing 1500 mm
- Verschleißfrei durch lagerlose Konstruktion
- Inkremental-, Absolut- und/oder Grenzdrehzahlausgänge

Drehzahlmessung

- Vollwellen-Bauformen für Flansch- oder Fußanbau
- Hohlwellen-Bauformen (A4 oder Aufstecktacho)
- Hochgenaue Linearität 10 – 500 V/1000 min⁻¹ (0,4 – 100 W)

Elektronisches und mechanisches Zubehör



Signalübertragung, -bearbeitung und -diagnose

- Lichtwellenleitertechnik (LWL)
- Signalbearbeitung HTL/TTL
- Diagnosezubehör

Maßgeschneiderter Drehgeber-Anbau

- Verdrehsteife Kupplungen
- Einschraub- und Flansch-Adapterwellen
- Anbauten mit Fehlerabschluss (PL e)

RIEMENANTRIEBE

ANTRIEBSELEMENTE AUS GUSS

Keilriemenscheiben | Flachriemenscheiben



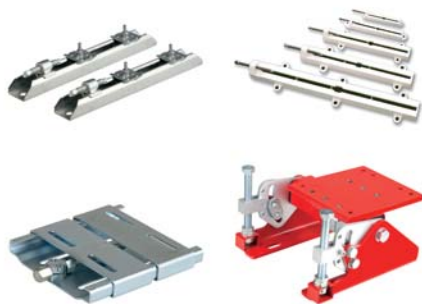
- Riemenscheiben aus Guss bis 6.000 kg und Ø 2.800 mm
- Keine Modellkosten für den Abguss von Antriebsscheiben
- Optimierte Leistungsdichte durch kundenspezifische Auslegung
- Sonderanfertigung sowie Standardscheiben lagerhaltig
- TaperLock- oder DIN-Ausführung für alle Scheiben

Schwungscheiben | Sonderscheiben



- Schwungscheiben nach Kundenvorgabe ohne Modellkosten
- Präzise Auslegung und Analytik der Antriebsscheiben
- Höchste Wuchtgüte nach DIN 1940 bis 6.000 kg
- Produkt montagefertig aus einer Hand

Motorspannsysteme | Zubehör für Riementriebe



- Motor-Spannschienen aus Grauguss EN-GJL-200 nach DIN 42923 oder als leichte Ausführung
- Spannschiene aus eigener Norm (WEN) für Schwerantriebe
- Stahl-Spannschienen für leichte Antriebe
- Motorschlitten für hohe Flexibilität mit Mono- oder Duoplatte
- Optimale Beratung für den wirtschaftlichen und sicheren Einsatz

Antriebsriemen | Kraftbänder



- Alle gängigen Hersteller für Keilriemen verfügbar
- Präzise Auslegung des gesamten Riemenantriebs
- Hochleistungsriemen in allen Profilen und Ausführungen
- Optimale Auslegung für höchste Wirtschaftlichkeit und Lebensdauer

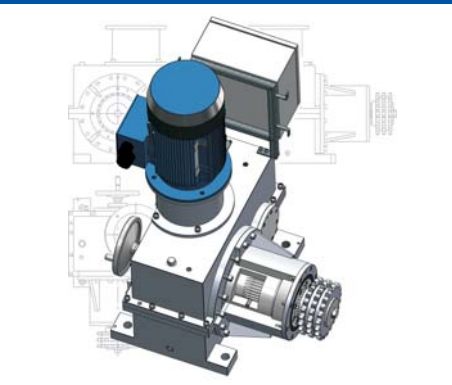
KOMPETENZEN, LEISTUNGEN

Mechanische Lohnfertigung | Wuchten



- CNC-Fertigung (Drehen, Fräsen, Schleifen, etc.) nach Zeichnung
- Wuchten nach DIN 1940 – bis 6.000 kg und Ø 2.800 mm
- Rund-, Flach- und Koordinatenschleifen für höchste Anforderungen
- Einbringen von Nuten konventionell oder durch Drahterodieren

Berechnungen | Konstruktion



- CAD-Konstruktion von Getrieben und Anlagen
- Kundenspezifische Auslegung und Berechnung von Antriebselementen
- Planung und Umsetzung von Anlagen für die Antriebstechnik
- Optimierung des Antriebsstrangs

Montage | Service | Reparatur



- Leistungsfähige Getriebe- und Anlagenmontage
- Reparatur auch aller Fremdfabrikate
- Wartung und Serviceleistungen
- Schadensanalyse und Befundung
- Zuverlässige Reparatur aller Getriebetypen

Wann dürfen wir SIE überzeugen? – Kontaktieren Sie uns!

Standort Deutschland

Flohr Industrietechnik GmbH
Im Unteren Tal 1
D-79761 Waldshut
Telefon +49 7751 8731-0

info@flohr-industrietechnik.de
www.flohr-industrietechnik.de

Standort Schweiz

Flohr Industrietechnik
Zilistude 164
CH-5465 Mellikon/AG
Telefon +41 56 267 08 10

info@flohr.ch
www.flohr.ch

Standort Österreich

Flohr Industrietechnik GmbH
Bucherstraße 37 b
A-6922 Wolfurt
Telefon +43 5572 372 158

info@flohr.at
www.flohr.at